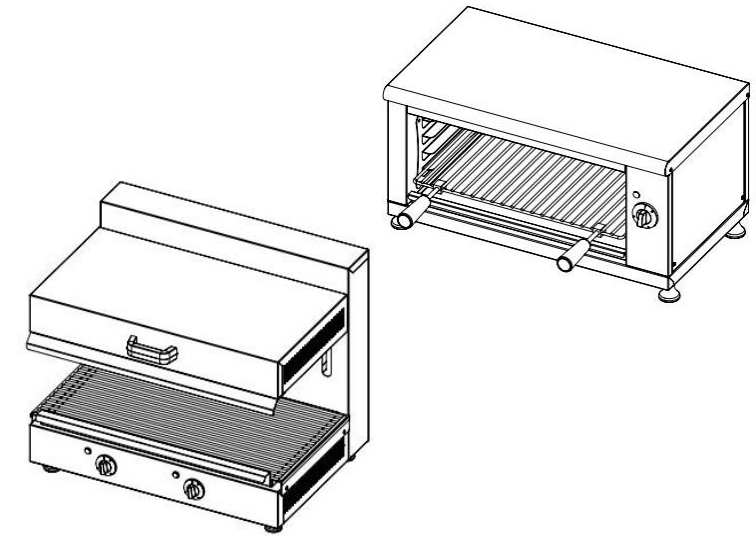




**omake**<sup>®</sup>  
All Kitchen Equipments



**OMAKE ENDÜSTRİYEL MUTFAK VE EKİP.SAN. VE TİC.A.Ş.**

**MERKEZ :** HOROZLUHAN OSB MAH. ATABEY SOK.NO:5 SELÇUKLU-KONYA/TÜRKİYE

**FABRİKA :** HOROZLUHAN OSB MAH. BAYRAMPAŞA CAD. NO: 7/1 SELÇUKLU-KONYA/TÜRKİYE

**TEL: +90 332 222 00 00 – FAX: +90 332 222 01 01**

**[www.omake.com.tr](http://www.omake.com.tr) – [info@omake.com.tr](mailto:info@omake.com.tr)**

**KULLANIM KILAVUZU- USER GUIDE**  
**SALAMANDER IZGARALAR-SALAMANDER GRILL**



## İÇİNDEKİLER

<b>A – GENEL BİLGİLER</b>	<b>Sayfa 2</b>
A1 – ÜRÜN TANIMI	Sayfa 3
A2 – TEKNİK BİLGİLER	Sayfa 3
A3 – TAŞIMA ve SAKLAMA ŞARTLARI	Sayfa 3
A4 – PAKETİ AÇMA	Sayfa 3
<b>B – KURULUM</b>	<b>Sayfa 4</b>
<b>C – GENEL UYARILAR</b>	<b>Sayfa 5</b>
<b>D – KULLANIM BİLGİLERİ</b>	<b>Sayfa 6</b>
<b>E – TEMİZLİK ve BAKIM BİLGİLERİ</b>	<b>Sayfa 7</b>
<b>F – SORUN GİDERME</b>	<b>Sayfa 8</b>
<b>G – ÜRÜN GÖRÜNÜŞLERİ</b>	<b>Sayfa 9</b>
<b>H – ÜRÜN YEDEK PARÇALARI</b>	<b>Sayfa 10</b>
<b>I – ELEKTRİK ŞEMASI</b>	<b>Sayfa 11</b>
<b>J – GARANTİ BELGESİ</b>	<b>Sayfa 13</b>

## **A – GENEL BİLGİLER**

**BU KULLANIM KILAVUZUNDAKİ TÜM TALİMAT VE UYARILARI DİKKATLİCE OKUYUNUZ. BU KILAVUZ ÜRÜNÜNÜZÜN GÜVENLİ KURULUMU, KULLANIMI VE BAKIMI HAKKINDA ÖNEMLİ BİLGİLER VE CİHAZINIZDAN EN YARARLI BİÇİMDE FAYDALANMANIZ İÇİN GEREKLİ UYARILAR İÇERMEKTEDİR.**

**BU KILAVUZU İLERDE GEREKLİ OLDUĞUNDA KULLANMAK ÜZERE GÜVENLİ VE KOLAY ULAŞILABİLİR BİR YERDE SAKLAYINIZ.**

**ÜRETİCİ, BU KİTAPÇIĞIN ÇEVİRİ YA DA BASIMINDAN KAYNAKLANAN, CİHAZIN HATALI KULLANIMINDAN DOĞACAK, İNSANA, ÇEVRESİNE VEYA DİĞER MALZEMELERE GELECEK ZARARLARDAN SORUMLU TUTULAMAZ.**

**CİHAZA KASITLI OLARAK HASAR VERME, İHMAL, TALİMATLARA VE YÖNETMELİKLERE UYMAMAKTAN DOLAYI OLUŞAN HASARLAR VEYA YANLIŞ BAĞLANTILAR VE CİHAZA YETKİSİZ MÜDAHALE ÜRÜNÜN GARANTİSİNİ GEÇERSİZ KILACAKTIR.**

### A1 – ÜRÜN TANIMI

Bu cihaz endüstriyel mutfaklarda kullanılmak üzere tasarlanmış ve profesyonel kullanıcılar tarafından kullanılması tavsiye edilen bir elektrikli salamander ızgaradır.

### A2 – TEKNİK BİLGİLER

Ürün Kodu	Ebatlar (mm)	Ağırlık (kg)	Pak. Ölçü (mm)	Beyan Gerilimi (V)	Kablo Kesiti (mm <sup>2</sup> )	Gücü (KW)	Sigorta (A)
Omk.SLM01.E11.0001.Z5F	595X350X315	10	630X390X340	230	3x1,5	2	1x16
Omk.SLM05.E11.0001.Z5F	655X495X545	43	695X540X660	230	3x1,5	3	1x16

### A3 – TAŞIMA ve SAKLAMA ŞARTLARI

- Cihaz insan gücüyle dik bir şekilde koli içerisine yerleştirilmelidir.
- Taşıma mesafesinin uzak olması durumunda yavaş hareket edilmeli, gerekirse sallantılara karşı cihaz sabitlenmeli veya bir kişi tarafından dengesi korunmalıdır.
- Ürünü taşıırken bir yere çarpmayınız ve düşürmeyiniz.
- Ürün ilk çalıştırmadan önce depolanacak ise orijinal ambalajı açılmadan saklanmalıdır. Cihaz kullanımdan sonra saklanacak ise, temizlenip ambalajlanarak korunmalıdır.

### A4 – PAKETİ AÇMA

- Cihaz, kullanılan ülkedeki yönetmeliklere göre açılmalı ve ambalajlarının imhası yapılmalıdır. Gıda ile temas eden parçalar paslanmaz çeliktir. Tüm plastik parçalar, malzemenin sembolü ile işaretlidir.
- Cihazın parçalarının eksiksiz geldiğini ve nakliye esnasında herhangi bir hasara uğrayıp uğramadığını kontrol ediniz.
- Cihazın kurulumdan sonra ambalaj malzemelerini lütfen güvenlik ve çevre koşullarına gereken önemi göstererek çöpe atınız. Atık ambalajların yeniden kullanımı için özelliklerine göre (folyo, karton, strafor) ilgili geri dönüşüm kutularına atınız. Herhangi bir elektrikli donanımı çöpe atarken kablosunu keserek kullanılmaz hale getiriniz.

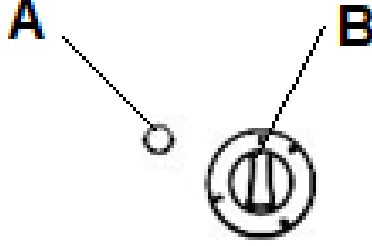
## B – KURULUM

- Kurulum, talimatlara göre yetkili bir teknisyen tarafından yapılmalıdır. Firmamız, yanlış kurulumdan dolayı insanlara, hayvanlara veya eşyalara gelebilecek zararlardan sorumlu tutulamaz.
- Cihazın arızalanması durumunda cihazı kapatınız. Cihaza sadece üretici tarafından yetkilendirilmiş bir servis merkezi hizmet vermelidir. Orijinal yedek parça isteyiniz
- Cihazın konulacağı zemin düz olmalı ve cihazın terazi düzleminde çalışması sağlanmalıdır. Ürünün devrilme risklerine karşı gerekli önlemleri alınız.
- Cihaz yürürlükte olan yasalara ve kurallara uygun olarak ve sadece yetkili elektrik teknisyeni tarafından ana elektrik şebekesine bağlanmalıdır.
- Ana şebekeden gelen gücün cihazın ön tarafına yerleştirilmiş olan anma etiketinde belirtilen gücü karşılayacağından emin olunuz.
- Cihazın topraklama bağlantısı, standartlara ve güvenlik kurallarına uygun olarak yapılmalıdır.
- Cihazın topraklaması, elektrik tesisatının en yakın panodaki topraklama hattına bağlanmalıdır.
- Cihaz elektrik bağlantısı, ana sigorta ve kaçak akım sigortası yürürlükteki yönetmeliklere ve kurallara göre yapılmalıdır.
- Bu cihazın konumlandırılacağı yer, duvar, mutfak mobilyası, dekoratif kaplama vb ise, bunların yanmaz malzemedan yapılması veya uygun bir yanmaz ısı yalıtım malzemesi ile kaplanması ve aradaki mesafenin en az 5 cm aksi halde 20 cm olması gerekmektedir. Cihaz davlumbaz altında çalıştırılmalıdır.

## C – GENEL UYARILAR

- Bu cihaz yürürlükteki yönetmeliklere uygun olarak tesis edilmeli ve yalnız iyi havalandırılmış bir yerde kullanılmalıdır. Cihazın tesisi için ve kullanımdan önce talimatlara başvurun.
- Cihaz endüstriyel kullanım amaçlı yapılmış olup sadece cihazla ilgili eğitim almış elemanlar tarafından kullanılmalıdır.
- Uygun koruyucu ekipmanlar kullanmadan cihaza müdahalede bulunmayınız.
- Cihazın uzun ömürlü olması için kesinlikle uzun süre boşa çalıştırmayınız. Cihaz kullanılmadığı durumlarda mutlaka kapalı konuma getirilmelidir. Uzun süreli kullanımlarda ise her 2 saatte bir en az 10 dakika cihaz kapatılarak dinlendirilmelidir.
- Cihazın çalıştığı alanda yanabilen her türlü katı sıvı malzemeler (elbise, alkol ve türevleri, Petro-kimya ürünleri, ahşap ve plastik malzemeler, perdeler vs.) kesinlikle bulundurulmamalıdır.
- Cihazın kullanıldığı alanda herhangi bir sebeple çıkan, yangın, alev parlaması gibi durumlarda hızlı bir şekilde (varsa) gaz vanalarını ve elektrik şalterlerini kapatarak yangın söndürücü kullanınız. Alevi söndürmek için asla su kullanmayınız.
- Topraklama bağlantısı olmamasından kaynaklanan hasarlar garanti kapsamına alınmayacaktır.
- Cihazda orijinal olmayan yedek parça kullandırmayınız. Firmamızdan temin edilmeyen yedek parçaların cihaza takılması durumunda, cihaz garanti kapsamı dışında kalır.

## D – KULLANIM BİLGİLERİ



**Şekil 1 Kontrol panosu**

**A: SİNYAL LAMBASI**

**B: ISI AYAR DÜĞMESİ**

### - Cihazın kullanımı:

Salamander ızgara ile kızartma, tost veya graten gibi işlemleri yapabilirsiniz. Başka herhangi bir kullanım üretici tarafından desteklenmez ve tehlikeli olabilir.

Cihazı ilk kullanımdan önce ısı ayar düğmesini max seviyeye getiriniz ve 30 dakika boşta çalıştırınız. Çalışma esnasında izolasyon kaplama maddesinden dolayı biraz koku ve duman oluşabilir. Daha sonra ortadan kalkacaktır.

Kullanıma başlamadan önce gıda ile temas edecek olan yüzeylerin temiz olduğundan emin olunuz.

Cihazın ısı ayar düğmesini istenilen sıcaklığa getiriniz. Ancak pişirme alanının tamamının homojen ısınması için yeterli değildir. Bunun için cihazı her ilk kullanımda ısı ayarını istenilen dereceye getirerek 30 – 45 dakika arası homojen ısı dağılımı için ön ısıtma yapınız. Daha sonra pişirme işlemine geçiniz.



## **E – TEMİZLİK ve BAKIM**

### **Her Kullanımdan Sonra Yapılması Gerekenler;**

- ✓ Cihazın temizliğini yaparken fişin prizde olmadığından veya şalterin kapalı olduğundan emin olunuz.
- ✓ Her kullanımdan sonra ızgara üzerinde oluşan yağ ve kir artıklarını mutlaka temizleyiniz. Artıklar yangın riskini artırır.
- ✓ Tepsi ve ızgarayı yerinden çıkartıp deterjanlı su ile yıkayınız ve kuruladıktan sonra yerine takınız.
- ✓ Cihazın temizliğinde asit ve türevi malzemeler kullanmayınız.
- ✓ Cihazın temizliğini yaparken basınçlı su ve buhar kullanmayınız.
- ✓ Cihazın dış paslanmaz yüzeyini bulaşık teli gibi malzemeyi çezebilecek temizleyiciler ile temizlemeyiniz.

### **Periyodik Olarak Yapılması Gerekenler;**

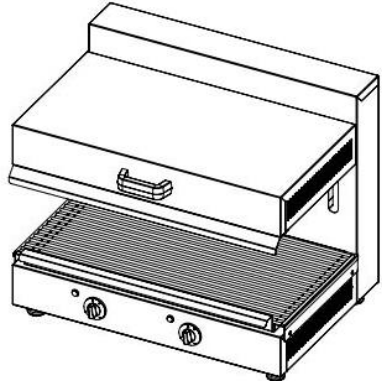
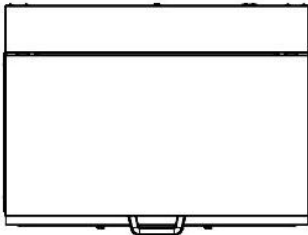
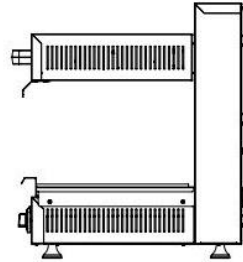
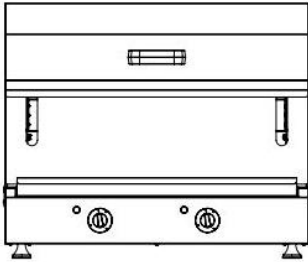
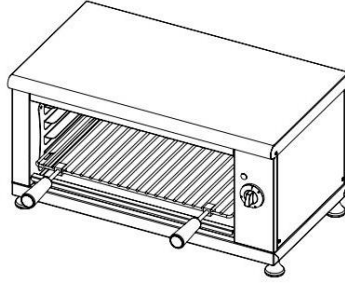
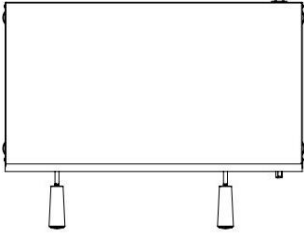
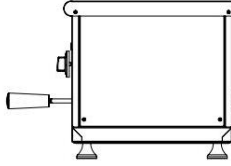
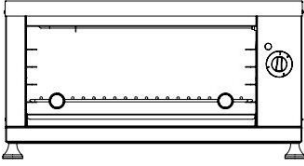
- ✓ Bakım sadece eğitimli kişiler tarafından yapılmalıdır.
- ✓ Cihazın periyodik bakımın her 15 günde bir yapınız.
- ✓ Kullanım sıklığına göre ızgara üzerinde biriken kirleri ahşap bir spatula yardımı ile kazıyarak temizleyiniz.
- ✓ Kullanım sıklığına göre, cihazın elektriksel bakımı elektrik bağlantısı kesildikten sonra kuru hava püskürterek yapılmalıdır.

## F – SORUN GİDERME

SORUN	NEDENİ	NASIL GİDERİLECEĞİ
<b>CİHAZ ÇALIŞMIYOR</b>	<ul style="list-style-type: none"><li>- Cihaza elektrik gelmiyor olabilir.</li><li>- Sigorta açık olmayabilir.</li></ul>	<ul style="list-style-type: none"><li>- Elektrik bağlantısını kontrol ediniz.</li><li>- Sigortanın açık olup olmadığını kontrol ediniz.</li></ul>
<b>İYİ PİŞİRMİYOR</b>	<ul style="list-style-type: none"><li>- Sıcaklık ayar düğmesi çalışmıyor olabilir.</li><li>- Sıcaklık kademesi sürekli maksimumda kullanıldığında hızlı pişen ürün yanar.</li></ul>	<ul style="list-style-type: none"><li>- Sıcaklık ayarını kontrol ediniz.</li><li>- Sıcaklık ayarını kontrol ediniz.</li></ul>
<b>CİHAZ DURDU</b>	<ul style="list-style-type: none"><li>- Cihaz, voltaj düşüklüğü nedeni ile durabilir.</li></ul>	<ul style="list-style-type: none"><li>- Voltajı kontrol ediniz.</li></ul>

- ✓ Güvenlik fonksiyonlarından herhangi biri çalışmıyor ise, cihazı kullanmayınız ve yetkili servislerimizle irtibata geçiniz.

**G - ÜRÜN GÖRÜNÜŞLERİ**



## H – ÜRÜN YEDEK PARÇALARI



OMK.YMK50.060.0000.063



OMK.YMK50.060.0000.070



OMK.YEL10.001.1500.007



OMK.YEL10.001.2000.003



OMK.YEL16.007.0000.009



OMK.YEL12.003.0000.002

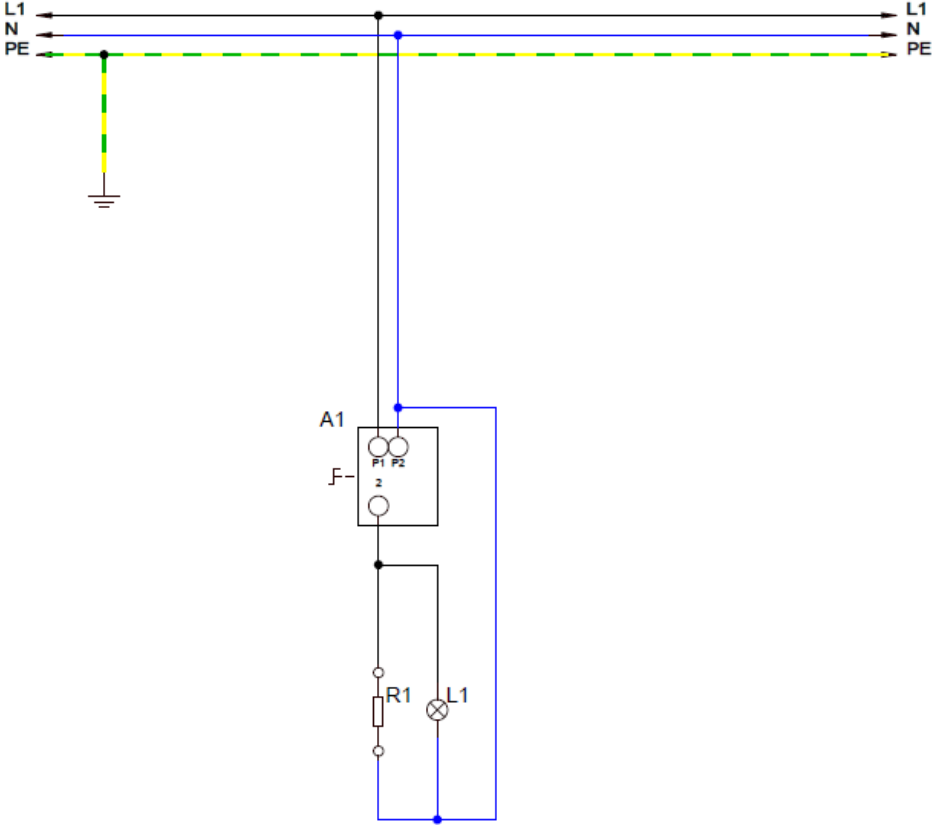


OMK.YMK50.003.0027.001



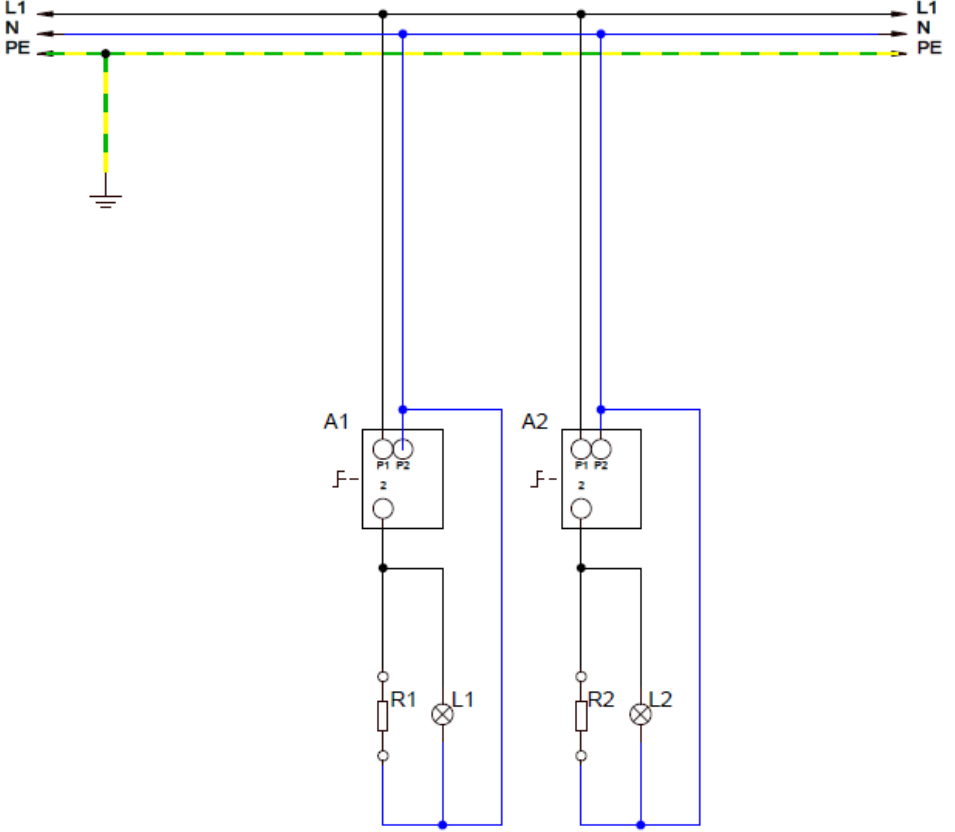
OMK.YMK50.003.0027.002

## I – ELEKTRİK ŞEMASI



<b>A1</b>	ENERJİ REGÜLATÖRÜ
<b>L1</b>	REGÜLATÖR SİNYAL LAMBASI
<b>R1</b>	REZİSTANS GRUBU

## I – ELEKTRİK ŞEMASI ASANSÖRLÜ



<b>A1</b>	SAĞ ENERJİ REGÜLATÖRÜ
<b>A2</b>	SOL ENERJİ REGÜLATÖRÜ
<b>L1</b>	SOL REGÜLATÖR SİNYAL LAMBASI
<b>L2</b>	SAĞ REGÜLATÖR SİNYAL LAMBASI
<b>R1</b>	SOL REZİSTANS GRUBU
<b>R2</b>	SAĞ REZİSTANS GRUBU

## J – GARANTİ BELGESİ

<b>ÜRETİCİ/İTHALATÇI FİRMA ÜNVANI:</b> <b>ADRESİ:</b> <b>TLF – FAX:</b> <b>KAŞE – İMZA:</b>	
<b>SATICI FİRMA ÜNVANI:</b> <b>ADRESİ:</b> <b>TLF – FAX:</b> <b>KAŞE – İMZA:</b>	
<b>FATURA TARİHİ – NO</b>	
<b>CİNSİ</b>	
<b>MARKA</b>	
<b>ÜRÜN ADI</b>	
<b>ÜRÜN MODELİ</b>	
<b>SERİ NO</b>	
<b>ÜRÜN TESLİM TARİHİ ve YERİ</b>	
<b>GARANTİ SÜRESİ</b>	<b>(Fatura tarihinden itibaren 2 YIL)</b>
<b>AZAMI TAMİR SÜRESİ</b>	<b>20 iş günü</b>
<p><b>Firma garanti şartları hususları aşağıdaki gibidir;</b></p> <ul style="list-style-type: none"><li>❖ Bütün parçaları dâhil olmak üzere malın tamamı garanti süresince garanti kapsamı altındadır.</li><li>❖ Garanti süresi bittikten sonra da mevzuat gereği, kullanım ömrü süresince bakım, onarım ve yedek parça temini hizmetlerini üretici veya ithalatçının sunması zorunludur.</li><li>❖ Garanti uygulaması sırasında değiştirilen malın garanti süresi, satın alınan malın kalan garanti süresi ile sınırlıdır.</li><li>❖ Tüketicinin malı kullanma kılavuzunda yer alan hususlara aykırı olarak kullanmasından kaynaklanan arızalar garanti kapsamı dışındadır.</li><li>❖ Arızalarda kullanım hatasının bulunup bulunmadığının, yetkili servis istasyonları, yetkili servis istasyonunun mevcut olmaması halinde sırasıyla; malın satıcısı, ithalatçısı veya üreticisinden birisi tarafından mala ilişkin azami tamir süresi içerisinde düzenlenen raporla belirlenmesi ve bu raporun bir nüshasının tüketiciye verilmesi zorunludur.</li><li>❖ Tüketiciler, bu rapora ilişkin olarak bilirkişi tarafından tespit yapılması talebiyle uyumsuzluğun parasal değerini dikkate alarak tüketici hakem heyetine veya tüketici mahkemesine başvurabilir.</li><li>❖ Ürünü taşıma esnasında meydana gelebilecek hasarlar garanti kapsamı dışındadır.</li><li>❖ Yanlış güç kaynağı bağlantısı, yangın, sel, kaza veya doğal afetlerden kaynaklanan ürün hasarları garanti kapsamı dışındadır.</li><li>❖ Yetkili servis personeli dışında yapılan her türlü müdahalen oluşan arızalar garanti kapsamı dışındadır.</li></ul>	

## CONTENTS

<b>A – GENERAL INFORMATION</b>	<b>Page 15</b>
A1 – PRODUCT DESCRIPTION	Page 16
A2 – TECHNICAL INFORMATION	Page 16
A3 – TRANSPORTATION AND STORAGE CONDITIONS	Page 16
A4 – UNPACKING	Page 16
<b>B – INSTALLATION</b>	<b>Page 17</b>
<b>C – SAFETY INSTRUCTIONS</b>	<b>Page 18</b>
<b>D – OPERATION INFORMATION</b>	<b>Page 19</b>
<b>E – CLEANING AND MAINTENANCE</b>	<b>Page 20</b>
<b>F – TROUBLESHOOTING</b>	<b>Page 21</b>
<b>G – PRODUCT VIEWS</b>	<b>Page 22</b>
<b>H – PRODUCT SPARE PARTS</b>	<b>Page 23</b>
<b>I – ELECTRICAL CIRCUIT DIAGRAM</b>	<b>Page 24</b>



## **A – GENERAL INFORMATION**

**READ CAREFULLY ALL INSTRUCTIONS AND WARNINGS IN THIS USER MANUAL. THIS MANUAL CONTAINS IMPORTANT INFORMATION ABOUT THE SAFE INSTALLATION, USE AND MAINTENANCE OF YOUR PRODUCT AND NECESSARY WARNINGS FOR YOU TO USE THE MOST USEFUL FROM YOUR DEVICE.**

**KEEP THIS MANUAL IN A SAFE AND EASY REACH FOR FUTURE USE.**

**THE MANUFACTURER SHALL NOT BE LIABLE FOR ANY DAMAGES TO HUMAN, ENVIRONMENT, OR OTHER MATERIALS CAUSED BY THE IMPROPER USE OF THE DEVICE, RESULTING FROM THE TRANSLATION OR EDITION OF THIS BOOKLET.**

**WILFUL DAMAGE TO DEVICE, OMISSION, AND DAMAGES CAUSED BY NOT SUITABLE TO INSTRUCTIONS AND REGULATIONS OR WRONG CONNECTIONS AND UNAUTHORIZED INTERVENTION TO THE DEVICE WILL VOID THE WARRANTY OF THE PRODUCT.**

### A1 – PRODUCT DESCRIPTION

This appliance is an electrical salamander grill designed for use in industrial kitchens and recommended for use by professional users.

### A2 – TECHNICAL INFORMATION

Product Code	Dimensions (mm)	Weight (kg)	Pack. Dimensions (mm)	Electric Input (V)	Cable (mm <sup>2</sup> )	Power (KW)	Fuse (A)
Omk.SLM01.E11.0001.Z5F	595X350X315	10	630X390X340	230	3x1,5	2	1x16
Omk.SLM05.E11.0001.Z5F	655X495X545	43	695X540X660	230	3x1,5	3	1x16

### A3 – TRANSPORTATION AND STORAGE CONDITIONS

- The device should be placed in the box vertically.
- If the transport distance is far, it should be moved slowly, if necessary, the device should be fixed to the pallet against shaking or its balance should be maintained by a person.
- While carrying the product, do not hit or drop it.
- If the product is to be stored before the first use, the original packaging must be stored unopened.
- If it is to be stored after the device, it must be protected by cleaning and packaging.

### A4 – UNPAKING

- Please unpack the package according to the security codes and ordinances of current country and get rid from the pack. Parts which contact with food are produced by stainless steel. All plastic parts are marked by material's symbol.
- Please check that all parts of appliance had come completely and if they are damaged or not during the shipping.
- After the installation of the device, please throw away of the packaging materials by paying attention to safety and environmental conditions. For reuse of waste packages, throw them into the relevant recycling bins according to their properties (foil, cardboard, Styrofoam). When throw away of any electrical equipment, make it unusable by cutting the cable.

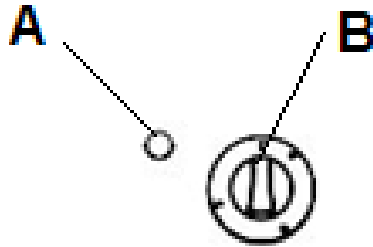
## **B – INSTALLATION**

- Installation should be done by a qualified technician according to the instructions. Our company cannot be held responsible for any damage to people, animals or property due to incorrect installation.
- In case the device malfunctions, turn off the device. Only a service center authorized by the manufacturer should service the device. Ask for original spare parts.
- The ground on which the device will be placed must be flat and it must be ensured that the device operates on a scale. Take necessary precautions against the risk of the product tipping over.
- Connection to the electrical power supply must be made by a competent person.
- Please be sure that the voltage connected to appliance must be equal with the voltage which is on appliance's label.
- The ground connection of the device must be made in accordance with standards and safety rules.
- The grounding of the device should be connected to the grounding line which is the closest panel of electrical installation.
- Device electrical connection, main fuse and leakage current fuse must be made in accordance with the current regulations and rules.
- In order for this device to be positioned close to the wall, kitchen furniture, decorative covering, etc., if these are made of fireproof material or covered with a suitable non-flammable heat insulation material, the distance between them must be at least 5 cm, otherwise 20 cm. The device should be operated under a chimney hood.

## **C – SAFETY INSTRUCTIONS**

- This device must be installed in accordance with current regulations and used only in a well-ventilated area. Consult instructions for setting up the device and before use.
- The device is made for industrial use and should only be used by personnel trained in the device.
- Do not interfere with the device without using appropriate protective equipment.
- For the long lasting of the device, never run it idle for a long time. When the device is not used, it must be turned off. In long-term use, the device should be turned off and rested for at least 10 minutes every 4 hours.
- All kinds of flammable solid liquid materials (clothes, alcohol and derivatives, petro-chemical products, wood and plastic materials, curtains, etc.) should never be kept in the area where the device is operated.
- Because of any reason if there is a fire or flame flare where the appliance is used, turn off all gas valves and electric contractor switch quickly and use fire extinguisher. Never use water to extinguish the fire.
- Damages caused by lack of grounding connection will not be covered under warranty.
- Do not use non-original spare parts on the device. In case you use for the device spare parts not supplied by our company, the device will be out of warranty.

## D – OPERATION INFORMATION



**Figure 1 Control panel**

**A:** SIGNAL LAMP

**B:** TEMPERATURE BUTTON

### - Usage:

With the Salamander grill, you can fry, toast or gratin. Any other use is not supported by the manufacturer and could be dangerous.

The first time the device is used, the temperature setting is max. and run it idle for 30 minutes. Some odor and smoke may occur due to the insulating coating material during operation. It will then disappear.

Make sure that the grill surface that will come into contact with the food is clean.

Bring the heat adjustment knob of the device to the desired temperature. However, it is not sufficient for homogeneous heating of the entire cooking area. For this, preheat the device for a homogeneous heat distribution between 30 – 45 minutes by adjusting the heat setting to the desired level each time it is used for the first time. Then proceed to the cooking process.

## **E – CLEANING AND MAINTENANCE**

### **Cleaning and maintenance after every use;**

- ✓ Make sure that the plug is not plugged in or the switch is turned off while cleaning the device.
- ✓ After each use, clean the oil and similar dirt on the grill before the device cools down completely. Residues increase the risk of fire.
- ✓ Take out the tray and grill, wash them with detergent water and replace them after drying.
- ✓ Do not use abrasive cleaning chemicals as these can leave harmful residues.
- ✓ Do not use pressurized water and steam while cleaning the device.
- ✓ Do not clean the outer stainless surface of the device with cleaner that can scratch the material such as wire wool.

### **Periodic cleaning and maintenance;**

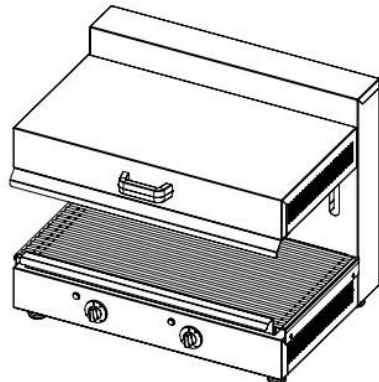
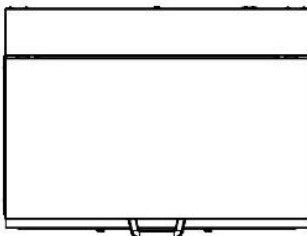
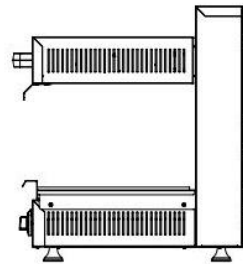
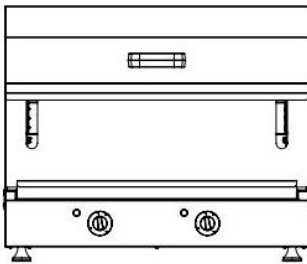
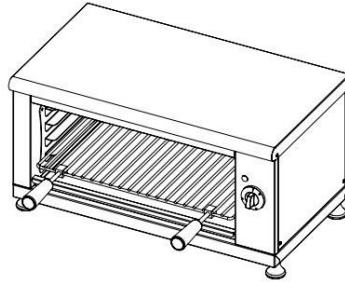
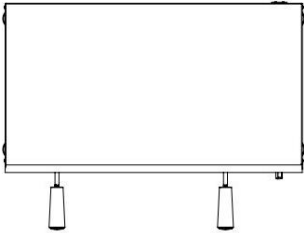
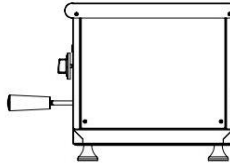
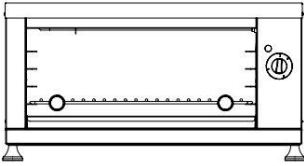
- ✓ Maintenance should be done by qualified person.
- ✓ Get the periodic maintenance of the appliance once in every 15 days.
- ✓ According to the frequency of use, clean the dirt accumulated on the grill by scraping it with a wooden spatula.
- ✓ According to the frequency of use, the electrical maintenance of the device should be done by spraying dry air after the electrical connection is cut cut.

## F – TROUBLESHOOTING

PROBLEM	REASON	HOW TO REMOVE
<b>THE APPLIANCE DOESN'T OPERATE</b>	<ul style="list-style-type: none"> <li>- The device may not be receiving electricity.</li> <li>- Circuit breaker may not be open.</li> </ul>	<ul style="list-style-type: none"> <li>- Check the electrical connection.</li> <li>- Check the fuse box connection.</li> </ul>
<b>DOESN'T COOK WELL</b>	<ul style="list-style-type: none"> <li>- Temperature adjustment button is not working or temperature setting may be wrong.</li> <li>- If the temperature level is continuously used to the maximum, the fast-cooking product will burn.</li> </ul>	<ul style="list-style-type: none"> <li>- Check the temperature setting.</li> <li>- Check the temperature setting.</li> </ul>
<b>DEVICE STOPPED</b>	<ul style="list-style-type: none"> <li>- The device may stop due to low voltage.</li> </ul>	<ul style="list-style-type: none"> <li>- Check the voltage.</li> </ul>

✓ If any of the security functions are not working, do not use the device and contact our authorized services.

**G – PRODUCT VIEWS**





**H – PRODUCT SPARE PARTS**



OMK.YMK50.060.0000.063



OMK.YMK50.060.0000.070



OMK.YEL10.001.1500.007



OMK.YEL10.001.2000.003



OMK.YEL16.007.0000.009



OMK.YEL12.003.0000.002

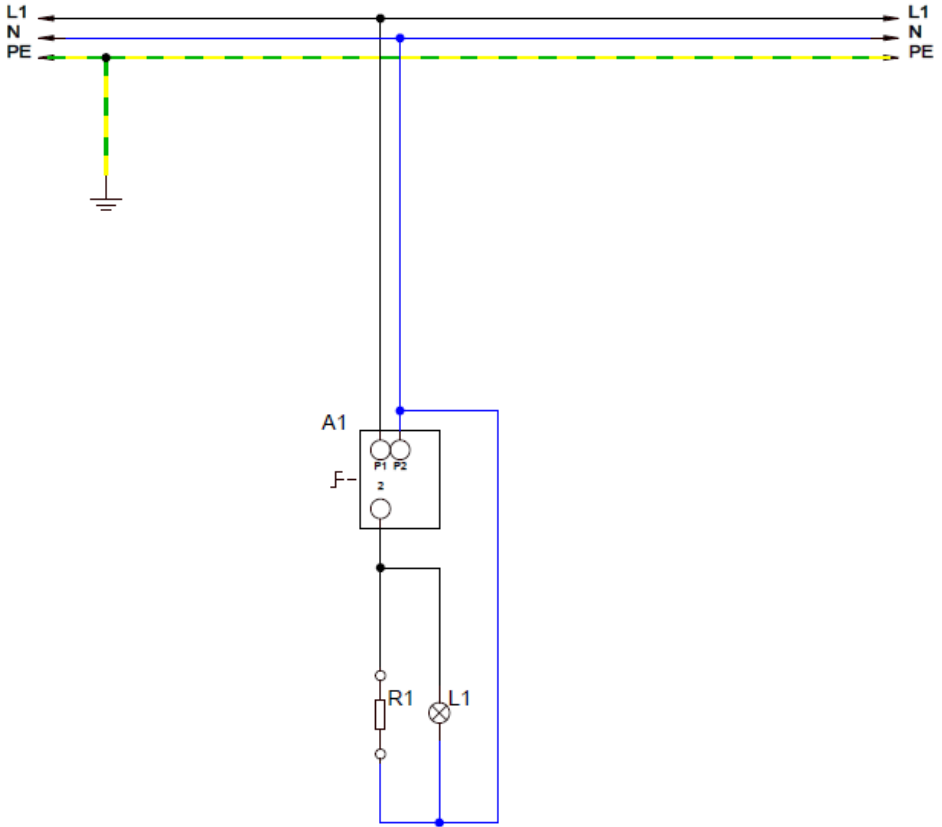


OMK.YMK50.003.0027.001



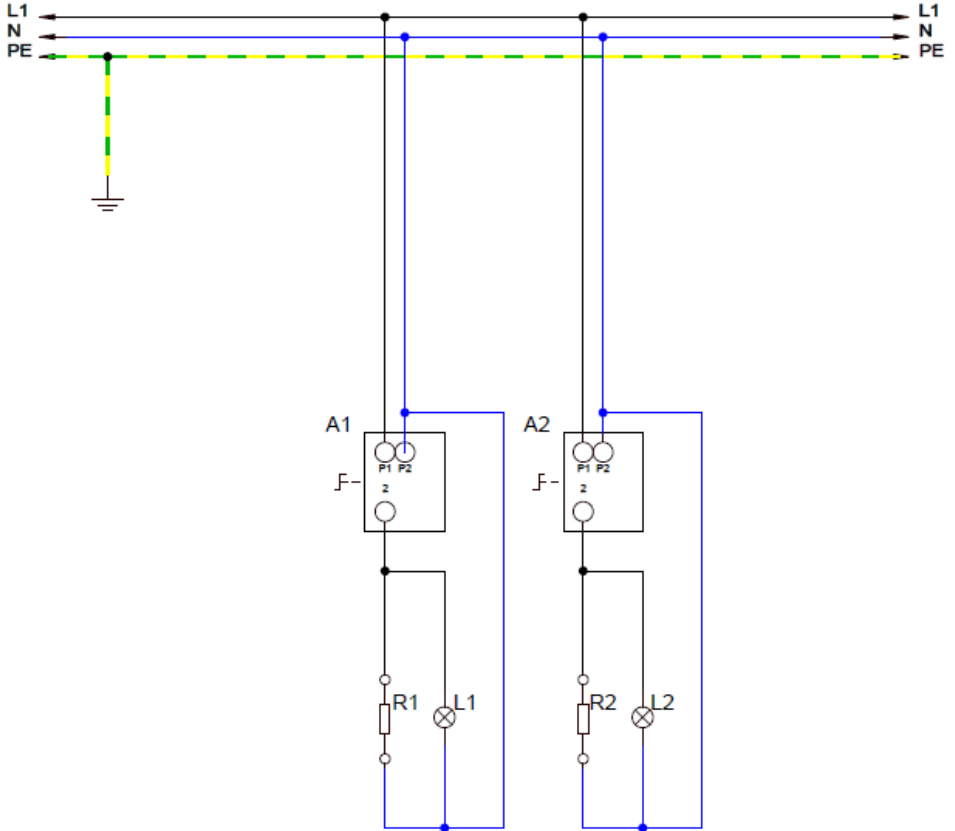
OMK.YMK50.003.0027.002

**I – ELECTRICAL CIRCUIT DIAGRAM**



<b>A1</b>	ENERGY REGULATOR
<b>L1</b>	REGULATOR SIGNAL LAMP
<b>R1</b>	RESISTANCE

**I – ELECTRICAL CIRCUIT DIAGRAM  
WITH ELEVATOR**



<b>A1</b>	RIGHT ENERGY REGULATOR
<b>A2</b>	LEFT ENERGY REGULATOR
<b>L1</b>	LEFT REGULATOR SIGNAL LAMP
<b>L2</b>	RIGHT REGULATOR SIGNAL LAMP
<b>R1</b>	LEFT RESISTANCE
<b>R2</b>	RIGHT RESISTANCE