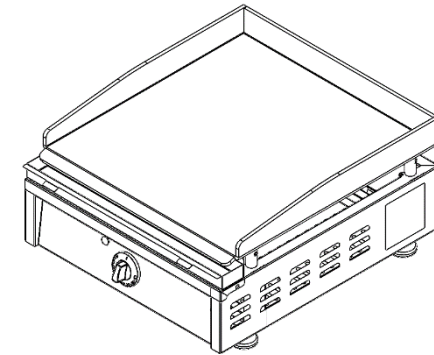


CE

omake[®]
All Kitchen Equipments



OMAKE ENDÜSTRİYEL MUTFAK VE EKİP.SAN. VE TİC.A.Ş.

MERKEZ : HOROZLUHAN OSB MAH. ATABEY SOK.NO:5 SELÇUKLU-KONYA/TÜRKİYE

FABRİKA : HOROZLUHAN OSB MAH. BAYRAMPAŞA CAD. NO: 7/1 SELÇUKLU-KONYA/TÜRKİYE

TEL: +90 332 222 00 00 – FAX: +90 332 222 01 01

www.omake.com.tr – info@omake.com.tr

KULLANIM KILAVUZU- USER GUIDE
ELEKTRİKLİ IZGARALAR-ELECTRICAL GRILL

İÇİNDEKİLER

A – GENEL BİLGİLER	Sayfa 2
A1 – ÜRÜN TANIMI	Sayfa 3
A2 – TEKNİK BİLGİLER	Sayfa 3
A3 – TAŞIMA ve SAKLAMA ŞARTLARI	Sayfa 3
A4 – PAKETİ AÇMA	Sayfa 4
B – KURULUM	Sayfa 4
C – GENEL UYARILAR	Sayfa 5
D – KULLANIM BİLGİLERİ	Sayfa 6
E – TEMİZLİK ve BAKIM BİLGİLERİ	Sayfa 7
F – SORUN GİDERME	Sayfa 8
G – ÜRÜN GÖRÜNÜŞLERİ	Sayfa 9
H – ÜRÜN YEDEK PARÇALARI	Sayfa 10
I – ELEKTRİK ŞEMASI	Sayfa 11
J – GARANTİ BELGESİ	Sayfa 14

A – GENEL BİLGİLER

BU KULLANIM KILAVUZUNDAKİ TÜM TALİMAT VE UYARILARI DİKKATLİCE OKUYUNUZ. BU KILAVUZ ÜRÜNÜNÜZÜN GÜVENLİ KURULUMU, KULLANIMI VE BAKIMI HAKKINDA ÖNEMLİ BİLGİLER VE CİHAZINIZDAN EN YARARLI BİÇİMDE FAYDALANMANIZ İÇİN GEREKLİ UYARILAR İÇERMEKTEDİR.

BU KILAVUZU İLERDE GEREKLİ OLDUĞUNDA KULLANMAK ÜZERE GÜVENLİ VE KOLAY ULAŞILABİLİR BİR YERDE SAKLAYINIZ.

ÜRETİCİ, BU KİTAPÇIĞIN ÇEVİRİ YA DA BASIMINDAN KAYNAKLANAN, CİHAZIN HATALI KULLANIMINDAN DOĞACAK, İNSANA, ÇEVRESİNE VEYA DİĞER MALZEMELERE GELECEK ZARARLARDAN SORUMLU TUTULAMAZ.

CİHAZA KASITLI OLARAK HASAR VERME, İHMAL, TALİMATLARA VE YÖNETMELİKLERE UYMAMAKTAN DOLAYI OLUŞAN HASARLAR VEYA YANLIŞ BAĞLANTILAR VE CİHAZA YETKİSİZ MÜDAHALE ÜRÜNÜN GARANTİSİNİ GEÇERSİZ KILACAKTIR.

A1 – ÜRÜN TANIMI

Bu cihaz endüstriyel mutfaklarda kullanılmak üzere tasarlanmış ve profesyonel kullanıcılar tarafından kullanılması tavsiye edilen bir elektrikli ızgaradır.

A2 – TEKNİK BİLGİLER

Ürün Kodu	Ebatlar (mm)	Ağırlık (kg)	Pak. Ölçü (mm)	Beyan Gerilimi (V)	Kablo Kesiti (mm ²)	Güçü (KW)	Sigorta (A)
Omk.IZG01.E11.0040.Z5F	480x400x270	19	570x440x310	230	3x1,5	3,5	1x25
Omk.IZG01.E11.0060.Z5F	480x600x270	28	570x640x310	230	3x2,5	5,25	1x32
Omk.IZG01.E11.1040.Z5F	480x400x270	19	570x440x310	230	3x1,5	3,5	1x25
Omk.IZG01.E11.1060.Z5F	480x600x270	28	570x640x310	230	3x2,5	5,25	1x32
Omk.IZG01.E11.2060.Z5F	480x600x270	28	570x640x310	230	3x2,5	5,25	1x32
Omk.IZG02.E11.0030.Z5F	460x300x230	12,4	490x350x250	230	3x1,5	1,75	1x25
Omk.IZG02.E11.0040.Z5F	460x400x230	16	490x450x250	230	3x1,5	3,5	1x25
Omk.IZG02.E11.0050.Z5F	460x500x230	19,3	490x550x250	230	3x2,5	5,25	1x32
Omk.IZG02.E11.0060.Z5F	460x600x230	23,1	490x650x250	230	3x2,5	5,25	1x32
Omk.IZG02.E11.0070.Z5F	460x700x230	26,3	490x750x250	230	3x2,5	5,25	1x32
Omk.IZG02.E11.2040.Z5F	460x400x230	20,6	490x450x250	230	3x1,5	3,5	1x25
Omk.IZG02.E11.2060.Z5F	460x600x230	28,5	490x650x250	230	3x2,5	5,25	1x32
Omk.IZG02.E11.2080.Z5F	460x800x230	36,6	490x850x250	230	3x2,5	5,25	1x32

A3 – TAŞIMA ve SAKLAMA ŞARTLARI

- Cihaz insan gücüyle dik bir şekilde koli içerisine yerleştirilmelidir.
 - Taşıma mesafesinin uzak olması durumunda yavaş hareket edilmeli, gerekirse sallantılara karşı cihaz sabitlenmeli veya bir kişi tarafından dengesi korunmalıdır.
 - Ürünü taşıırken bir yere çarpmayınız ve düşürmeyiniz.
 - Ürün ilk çalıştırmadan önce depolanacak ise orijinal ambalajı açılmadan saklanmalıdır.
- Cihaz kullanımdan sonra saklanacak ise, temizlenip ambalajlanarak korunmalıdır.

A4 – PAKETİ AÇMA

- Cihaz, kullanılan ülkedeki yönetmeliklere göre açılmalı ve ambalajlarının imhası yapılmalıdır. Gıda ile temas eden parçalar paslanmaz çeliktir. Tüm plastik parçalar, malzemenin sembolü ile işaretlidir.
- Cihazın parçalarının eksiksiz geldiğini ve nakliye esnasında herhangi bir hasara uğrayıp uğramadığını kontrol ediniz.
- Cihazın kurulumdan sonra ambalaj malzemelerini lütfen güvenlik ve çevre koşullarına gereken önemi göstererek çöpe atınız. Atık ambalajların yeniden kullanımı için özelliklerine göre (folyo, karton, strafor) ilgili geri dönüşüm kutularına atınız. Herhangi bir elektrikli donanımı çöpe atarken kablosunu keserek kullanılmaz hale getiriniz.

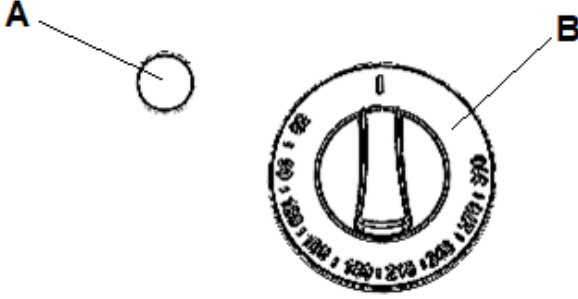
B – KURULUM

- Kurulum, talimatlara göre yetkili bir teknisyen tarafından yapılmalıdır. Firmamız, yanlış kurulumdan dolayı insanlara, hayvanlara veya eşyalara gelebilecek zararlardan sorumlu tutulamaz.
- Cihazın arızalanması durumunda cihazı kapatınız. Cihaza sadece üretici tarafından yetkilendirilmiş bir servis merkezi hizmet vermelidir. Orijinal yedek parça isteyiniz
- Cihazın konulacağı zemin düz olmalı ve cihazın terazi düzleminde çalışması sağlanmalıdır. Ürünün devrilme risklerine karşı gerekli önlemleri alınız.
- Cihaz yürürlükte olan yasalara ve kurallara uygun olarak ve sadece yetkili elektrik teknisyeni tarafından ana elektrik şebekesine bağlanmalıdır.
- Ana şebekeden gelen gücün cihazın ön tarafına yerleştirilmiş olan anma etiketinde belirtilen gücü karşılayacağından emin olunuz.
- Cihazın topraklama bağlantısı, standartlara ve güvenlik kurallarına uygun olarak yapılmalıdır.
- Cihazın topraklaması, elektrik tesisatının en yakın panodaki topraklama hattına bağlanmalıdır.
- Cihaz elektrik bağlantısı, ana sigorta ve kaçak akım sigortası yürürlükteki yönetmeliklere ve kurallara göre yapılmalıdır.
- Bu cihazın konumlandırılacağı yer, duvar, mutfak mobilyası, dekoratif kaplama vb ise, bunların yanmaz malzemedendir yapılması veya uygun bir yanmaz ısı yalıtım malzemesi ile kaplanması ve aradaki mesafenin en az 5 cm aksi halde 20 cm olması gerekmektedir. Cihaz davlumbaz altında çalıştırılmalıdır.

C – GENEL UYARILAR

- Bu cihaz yürürlükteki yönetmeliklere uygun olarak tesis edilmeli ve yalnız iyi havalandırılmış bir yerde kullanılmalıdır. Cihazın tesisi için ve kullanımdan önce talimatlara başvurun.
- Cihaz endüstriyel kullanım amaçlı yapılmış olup sadece cihazla ilgili eğitim almış elemanlar tarafından kullanılmalıdır.
- Uygun koruyucu ekipmanlar kullanmadan cihaza müdahalede bulunmayınız.
- Cihazın uzun ömürlü olması için kesinlikle uzun süre boşa çalıştırmayınız. Cihaz kullanılmadığı durumlarda mutlaka kapalı konuma getirilmelidir. Uzun süreli kullanımlarda ise her 2 saatte bir en az 10 dakika cihaz kapatılarak dinlendirilmelidir.
- Cihazın çalıştığı alanda yanabilen her türlü katı sıvı malzemeler (elbise, alkol ve türevleri, Petro-kimya ürünleri, ahşap ve plastik malzemeler, perdeler vs.) kesinlikle bulundurulmamalıdır.
- Cihazın kullanıldığı alanda herhangi bir sebeple çıkan, yangın, alev parlaması gibi durumlarda hızlı bir şekilde (varsa) gaz vanalarını ve elektrik şalterlerini kapatarak yangın söndürücü kullanınız. Alevi söndürmek için asla su kullanmayınız.
- Topraklama bağlantısı olmamasından kaynaklanan hasarlar garanti kapsamına alınmayacaktır.
- Cihazda orijinal olmayan yedek parça kullandırmayınız. Firmamızdan temin edilmeyen yedek parçaların cihaza takılması durumunda, cihaz garanti kapsamı dışında kalır.

D – KULLANIM BİLGİLERİ



Şekil 1 Kontrol panosu

A: SİNYAL LAMBASI

B: ISI AYAR DÜĞMESİ

- Cihazın kullanımı:

Cihazı ilk kullanımda ısı ayarını maksimum seviyeye getirerek 30 dakika boşta çalıştırınız. Çalışma esnasında izolasyon kaplama maddesinden dolayı biraz koku ve duman oluşabilir. Daha sonra ortadan kalkacaktır.

Gıda ile temas edecek ızgara yüzeyinin temiz olduğundan emin olunuz.

Cihazı çalıştırdığınızda ön kısımdaki kırmızı LED ışığının yandığını görünüz. İstenen ısı derecesine ulaşınca kırmızı LED ışığı sönecektir. Ancak pişirme alanının tamamının homojen ısınması için yeterli değildir. Bunun için cihazı her ilk kullanımda ısı ayarını istenilen dereceye getirerek 30 – 45 dakika arası homojen ısı dağılımı için ön ısıtma yapınız. Daha sonra pişirme işlemine geçiniz.

E – TEMİZLİK ve BAKIM

Her Kullanımdan Sonra Yapılması Gerekenler;

- ✓ Cihazın temizliğini yaparken fişin prizde olmadığından veya şalterin kapalı olduğundan emin olunuz.
- ✓ Her kullanımdan sonra cihaz yüzeyini temizleyiniz.
- ✓ Her kullanımdan sonra ızgara üzerinde oluşan yağ vb kirleri cihaz tam soğumadan temizleyiniz.
- ✓ Cihazın temizliğinde asit ve türevi malzemeler kullanmayınız.
- ✓ Cihazın temizliğini yaparken basınçlı su ve buhar kullanmayınız.
- ✓ Cihazın dış paslanmaz yüzeyini bulaşık teli gibi malzemeyi çizebilecek temizleyiciler ile temizlemeyiniz.

Periyodik Olarak Yapılması Gerekenler;

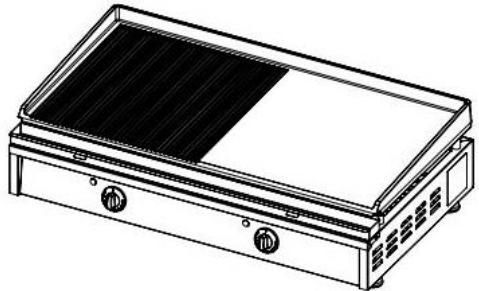
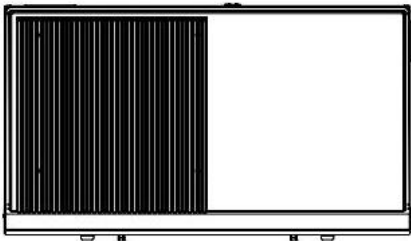
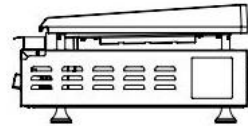
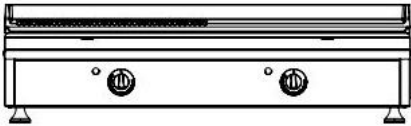
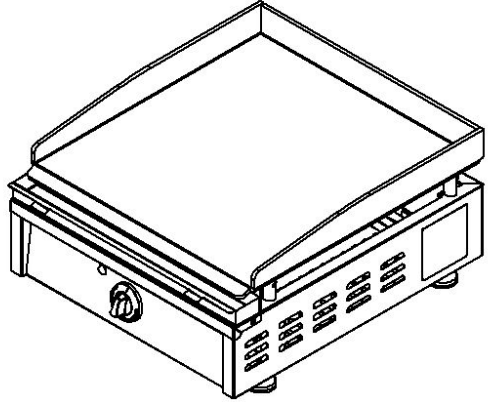
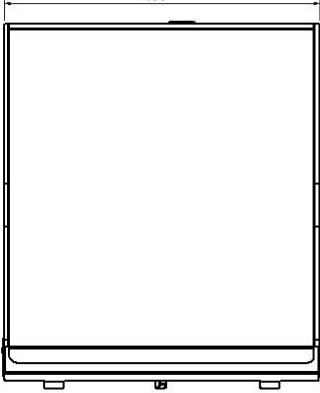
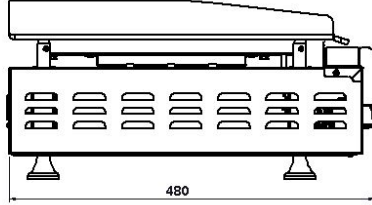
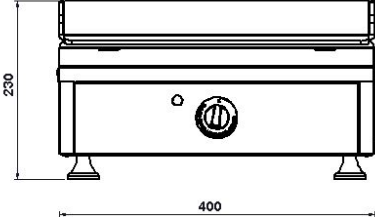
- ✓ Bakım sadece eğitimli kişiler tarafından yapılmalıdır.
- ✓ Cihazın periyodik bakımın her 15 günde bir yapınız.
- ✓ Kullanım sıklığına göre ızgara üzerinde biriken kirleri ahşap bir spatula yardımı ile kazıyarak temizleyiniz.
- ✓ Kullanım sıklığına göre, cihazın elektriksel bakımı elektrik bağlantısı kesildikten sonra kuru hava püskürterek yapılmalıdır.

F – SORUN GİDERME

SORUN	NEDENİ	NASIL GİDERİLECEĞİ
CİHAZ ÇALIŞMIYOR	<ul style="list-style-type: none">- Cihaza elektrik gelmiyor olabilir.- Sigorta açık olmayabilir.	<ul style="list-style-type: none">- Elektrik bağlantısını kontrol ediniz.- Sigortanın açık olup olmadığını kontrol ediniz.
İYİ PİŞİRMİYOR	<ul style="list-style-type: none">- Sıcaklık ayar düğmesi çalışmıyor veya sıcaklık ayarı yanlış olabilir.	<ul style="list-style-type: none">- Sıcaklık ayarını kontrol ediniz.
CİHAZ DURDU	<ul style="list-style-type: none">- Cihaz, voltaj düşüklüğü nedeni ile durabilir.	<ul style="list-style-type: none">- Voltajı kontrol ediniz.

- ✓ Güvenlik fonksiyonlarından herhangi biri çalışmıyor ise, cihazı kullanmayınız ve yetkili servislerimizle irtibata geçiniz.

G - ÜRÜN GÖRÜNÜŞLERİ



H – ÜRÜN YEDEK PARÇALARI



OMK.YMK50.060.0000.061



OMK.YAK07.060.0000.007



OMK.YEL10.001.1750.003



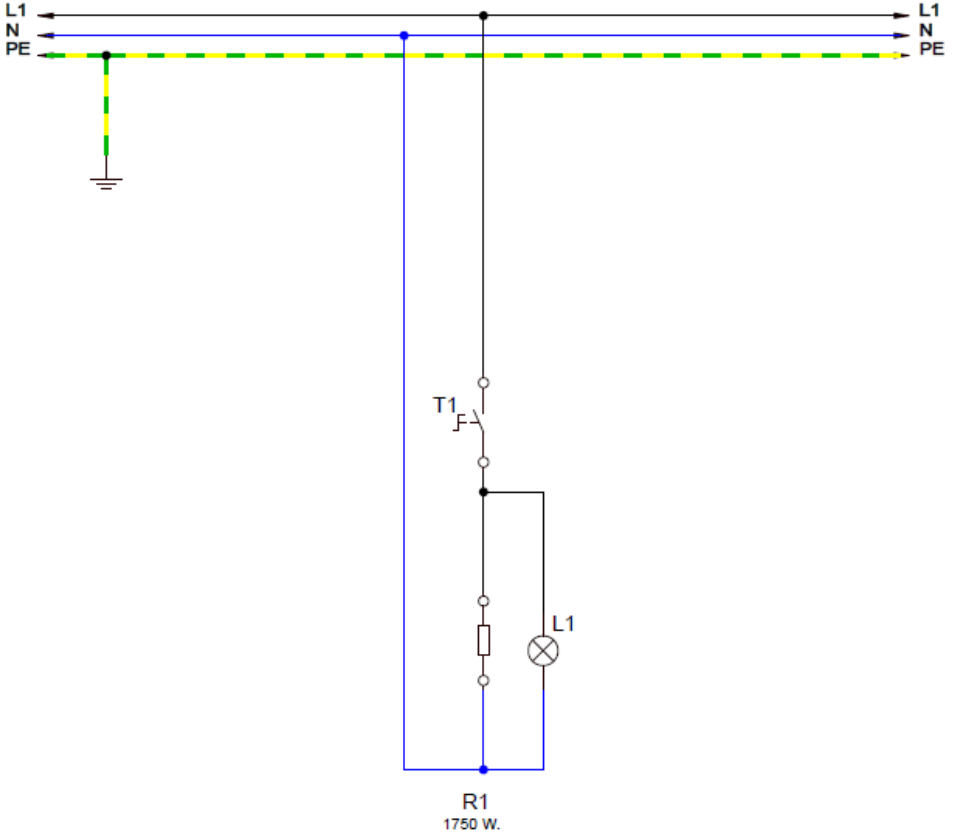
OMK.YEL12.001.0050.300



OMK.YEL16.007.0000.009

I – ELEKTRİK ŞEMASI

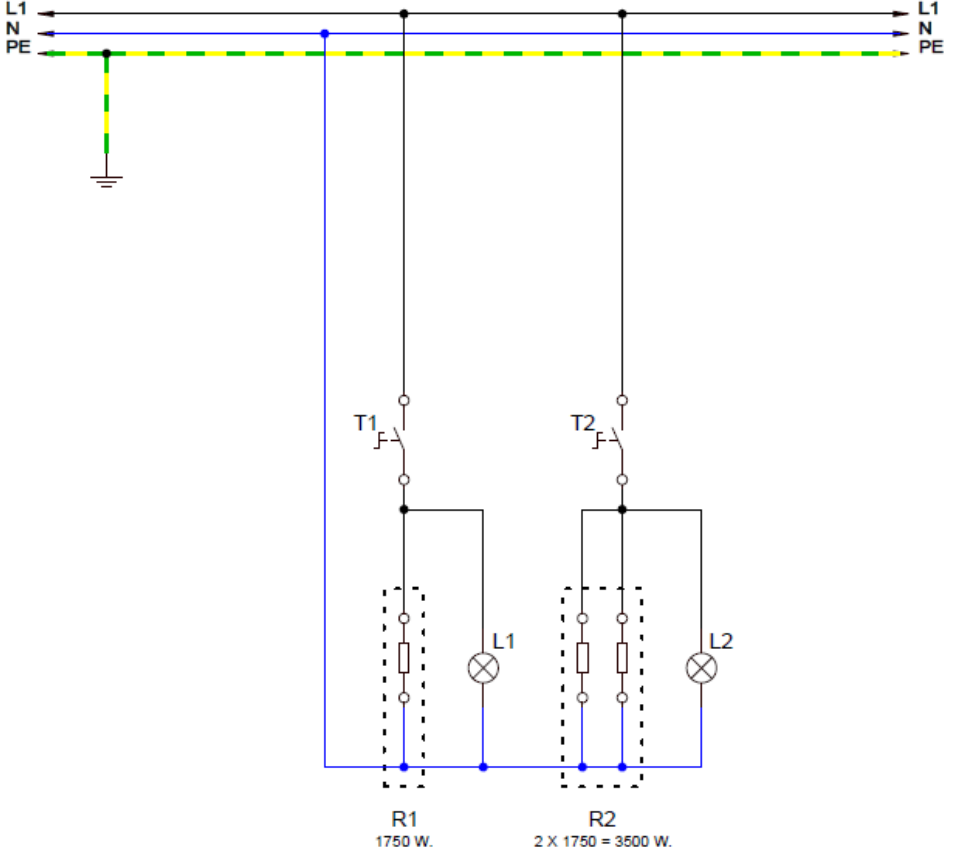
30'LUK



T1	TERMOSTAT (50-300°C)
L1	TERMOSTAT SINYAL LAMBASI
R1	REZİSTANS GRUBU 1750W

I – ELEKTRİK ŞEMASI

60'LIK



T1.T2	TERMOSTAT (50-300°C)
L1.L2	TERMOSTAT SİNYAL LAMBASI
R1	SAĞ REZİSTANS GRUBU 1750W
R2	SOL REZİSTANS GRUBU 2x1750W

J – GARANTİ BELGESİ

ÜRETİCİ/İTHALATÇI FİRMA ÜNVANI: ADRESİ: TLF – FAX: KAŞE – İMZA:	
SATICI FİRMA ÜNVANI: ADRESİ: TLF – FAX: KAŞE – İMZA:	
FATURA TARİHİ – NO	
CİNSİ	
MARKA	
ÜRÜN ADI	
ÜRÜN MODELİ	
SERİ NO	
ÜRÜN TESLİM TARİHİ ve YERİ	
GARANTİ SÜRESİ	(Fatura tarihinden itibaren 2 YIL)
AZAMI TAMİR SÜRESİ	20 iş günü
<p>Firma garanti şartları hususları aşağıdaki gibidir;</p> <ul style="list-style-type: none">❖ Bütün parçaları dâhil olmak üzere malın tamamı garanti süresince garanti kapsamı altındadır.❖ Garanti süresi bittikten sonra da mevzuat gereği, kullanım ömrü süresince bakım, onarım ve yedek parça temini hizmetlerini üretici veya ithalatçının sunması zorunludur.❖ Garanti uygulaması sırasında değiştirilen malın garanti süresi, satın alınan malın kalan garanti süresi ile sınırlıdır.❖ Tüketicinin malı kullanma kılavuzunda yer alan hususlara aykırı olarak kullanmasından kaynaklanan arızalar garanti kapsamı dışındadır.❖ Arızalarda kullanım hatasının bulunup bulunmadığının, yetkili servis istasyonları, yetkili servis istasyonunun mevcut olmaması halinde sırasıyla; malın satıcısı, ithalatçısı veya üreticisinden birisi tarafından mala ilişkin azami tamir süresi içerisinde düzenlenen raporla belirlenmesi ve bu raporun bir nüshasının tüketiciye verilmesi zorunludur.❖ Tüketiciler, bu rapora ilişkin olarak bilirkişi tarafından tespit yapılması talebiyle uyumsuzluğun parasal değerini dikkate alarak tüketici hakem heyetine veya tüketici mahkemesine başvurabilir.❖ Ürünü taşıma esnasında meydana gelebilecek hasarlar garanti kapsamı dışındadır.❖ Yanlış güç kaynağı bağlantısı, yangın, sel, kaza veya doğal afetlerden kaynaklanan ürün hasarları garanti kapsamı dışındadır.❖ Yetkili servis personeli dışında yapılan her türlü müdahalen oluşan arızalar garanti kapsamı dışındadır.	

CONTENTS

A – GENERAL INFORMATION	Page 16
A1 – PRODUCT DESCRIPTION	Page 17
A2 – TECHNICAL INFORMATION	Page 17
A3 – TRANSPORTATION AND STORAGE CONDITIONS	Page 17
A4 – UNPACKING	Page 18
B – INSTALLATION	Page 18
C – SAFETY INSTRUCTIONS	Page 19
D – OPERATION INFORMATION	Page 20
E – CLEANING AND MAINTENANCE	Page 21
F – TROUBLESHOOTING	Page 22
G – PRODUCT VIEWS	Page 23
H – PRODUCT SPARE PARTS	Page 24
I – ELECTRICAL CIRCUIT DIAGRAM	Page 25

A – GENERAL INFORMATION

READ CAREFULLY ALL INSTRUCTIONS AND WARNINGS IN THIS USER MANUAL. THIS MANUAL CONTAINS IMPORTANT INFORMATION ABOUT THE SAFE INSTALLATION, USE AND MAINTENANCE OF YOUR PRODUCT AND NECESSARY WARNINGS FOR YOU TO USE THE MOST USEFUL FROM YOUR DEVICE.

KEEP THIS MANUAL IN A SAFE AND EASY REACH FOR FUTURE USE.

THE MANUFACTURER SHALL NOT BE LIABLE FOR ANY DAMAGES TO HUMAN, ENVIRONMENT, OR OTHER MATERIALS CAUSED BY THE IMPROPER USE OF THE DEVICE, RESULTING FROM THE TRANSLATION OR EDITION OF THIS BOOKLET.

WILFUL DAMAGE TO DEVICE, OMISSION, AND DAMAGES CAUSED BY NOT SUITABLE TO INSTRUCTIONS AND REGULATIONS OR WRONG CONNECTIONS AND UNAUTHORIZED INTERVENTION TO THE DEVICE WILL VOID THE WARRANTY OF THE PRODUCT.

A1 – PRODUCT DESCRIPTION

This appliance is an electrical grill designed for use in industrial kitchens and recommended for use by professional users.

A2 – TECHNICAL INFORMATION

Product Code	Dimensions (mm)	Weight (kg)	Pack. Dimensions (mm)	Electric Input (V)	Cable (mm ²)	Power (KW)	Fuse (A)
Omk.IZG01.E11.0040.Z5F	480x400x270	19	570x440x310	230	3x1,5	3,5	1x25
Omk.IZG01.E11.0060.Z5F	480x600x270	28	570x640x310	230	3x2,5	5,25	1x32
Omk.IZG01.E11.1040.Z5F	480x400x270	19	570x440x310	230	3x1,5	3,5	1x25
Omk.IZG01.E11.1060.Z5F	480x600x270	28	570x640x310	230	3x2,5	5,25	1x32
Omk.IZG01.E11.2060.Z5F	480x600x270	28	570x640x310	230	3x2,5	5,25	1x32
Omk.IZG02.E11.0030.Z5F	460x300x230	12,4	490x350x250	230	3x1,5	1,75	1x25
Omk.IZG02.E11.0040.Z5F	460x400x230	16	490x450x250	230	3x1,5	3,5	1x25
Omk.IZG02.E11.0050.Z5F	460x500x230	19,3	490x550x250	230	3x2,5	5,25	1x32
Omk.IZG02.E11.0060.Z5F	460x600x230	23,1	490x650x250	230	3x2,5	5,25	1x32
Omk.IZG02.E11.0070.Z5F	460x700x230	26,3	490x750x250	230	3x2,5	5,25	1x32
Omk.IZG02.E11.2040.Z5F	460x400x230	20,6	490x450x250	230	3x1,5	3,5	1x25
Omk.IZG02.E11.2060.Z5F	460x600x230	28,5	490x650x250	230	3x2,5	5,25	1x32
Omk.IZG02.E11.2080.Z5F	460x800x230	36,6	490x850x250	230	3x2,5	5,25	1x32

A3 – TRANSPORTATION AND STORAGE CONDITIONS

- The device should be placed in the box vertically.
- If the transport distance is far, it should be moved slowly, if necessary, the device should be fixed to the pallet against shaking or its balance should be maintained by a person.
- While carrying the product, do not hit or drop it.
- If the product is to be stored before the first use, the original packaging must be stored unopened.
- If it is to be stored after the device, it must be protected by cleaning and packaging.

A4 – UNPAKING

- Please unpack the package according to the security codes and ordinances of current country and get rid from the pack. Parts which contact with food are produced by stainless steel. All plastic parts are marked by material's symbol.
- Please check that all parts of appliance had come completely and if they are damaged or not during the shipping.
- After the installation of the device, please throw away of the packaging materials by paying attention to safety and environmental conditions. For reuse of waste packages, throw them into the relevant recycling bins according to their properties (foil, cardboard, Styrofoam). When throw away of any electrical equipment, make it unusable by cutting the cable.

B – INSTALLATION

- Installation should be done by a qualified technician according to the instructions. Our company cannot be held responsible for any damage to people, animals or property due to incorrect installation.
- In case the device malfunctions, turn off the device. Only a service center authorized by the manufacturer should service the device. Ask for original spare parts.
- The ground on which the device will be placed must be flat and it must be ensured that the device operates on a scale. Take necessary precautions against the risk of the product tipping over.
- Connection to the electrical power supply must be made by a competent person.
- Please be sure that the voltage connected to appliance must be equal with the voltage which is on appliance's label.
- The ground connection of the device must be made in accordance with standards and safety rules.
- The grounding of the device should be connected to the grounding line which is the closest panel of electrical installation.
- Device electrical connection, main fuse and leakage current fuse must be made in accordance with the current regulations and rules.
- In order for this device to be positioned close to the wall, kitchen furniture, decorative covering, etc., if these are made of fireproof material or covered with a suitable non-flammable heat insulation material, the distance between them must be at least 5 cm, otherwise 20 cm. The device should be operated under a chimney hood.

C – SAFETY INSTRUCTIONS

- This device must be installed in accordance with current regulations and used only in a well-ventilated area. Consult instructions for setting up the device and before use.
- The device is made for industrial use and should only be used by personnel trained in the device.
- Do not interfere with the device without using appropriate protective equipment.
- For the long lasting of the device, never run it idle for a long time. When the device is not used, it must be turned off. In long-term use, the device should be turned off and rested for at least 10 minutes every 2 hours.
- All kinds of flammable solid liquid materials (clothes, alcohol and derivatives, petro-chemical products, wood and plastic materials, curtains, etc.) should never be kept in the area where the device is operated.
- Because of any reason if there is a fire or flame flare where the appliance is used, turn off all gas valves and electric contractor switch quickly and use fire extinguisher. Never use water to extinguish the fire.
- Damages caused by lack of grounding connection will not be covered under warranty.
- Do not use non-original spare parts on the device. In case you use for the device spare parts not supplied by our company, the device will be out of warranty.

D – OPERATION INFORMATION

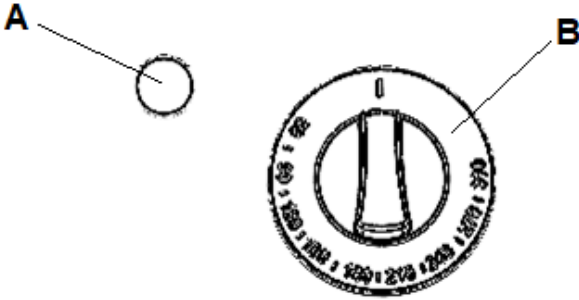


Figure 1 Control panel

A: SIGNAL LAMP

B: TEMPERATURE BUTTON

- Usage:

The first time the device is used, the temperature setting is max. and run it idle for 30 minutes. Some odor and smoke may occur due to the insulating coating material during operation. It will then disappear.

Make sure that the grill surface that will come into contact with the food is clean.

When you turn on the device, see that the red and green LED lights on the front are on. The red LED will turn off when the desired temperature is reached. However, it is not sufficient for homogeneous heating of the entire cooking area. For this, preheat the device for a homogeneous heat distribution between 30 – 45 minutes by adjusting the heat setting to the desired level each time it is used for the first time. Then proceed to the cooking process.

E – CLEANING AND MAINTENANCE

Cleaning and maintenance after every use;

- ✓ Make sure that the plug is not plugged in or the switch is turned off while cleaning the device.
- ✓ Clean the surface of the device after each use.
- ✓ After each use, clean the oil and similar dirt on the grill before the device cools down completely. Residues increase the risk of fire.
- ✓ Do not use abrasive cleaning chemicals as these can leave harmful residues.
- ✓ Do not use pressurized water and steam while cleaning the device.
- ✓ Do not clean the outer stainless surface of the device with cleaner that can scratch the material such as wire wool.

Periodic cleaning and maintenance;

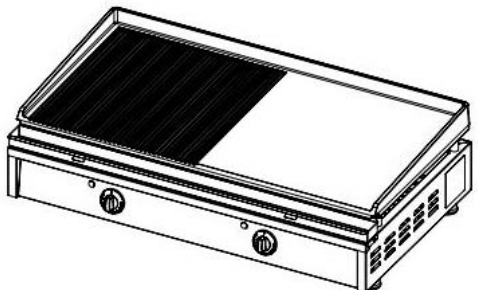
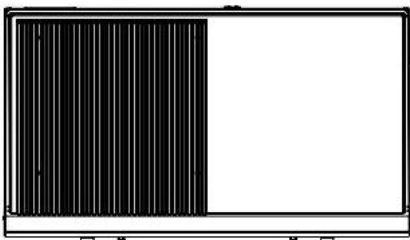
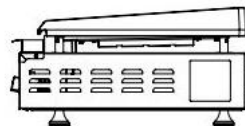
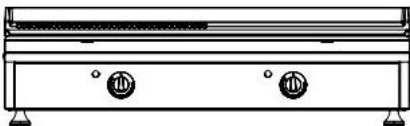
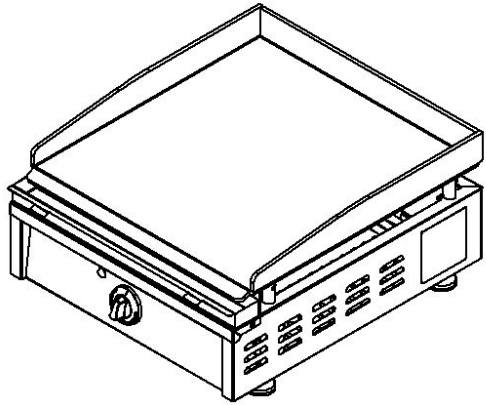
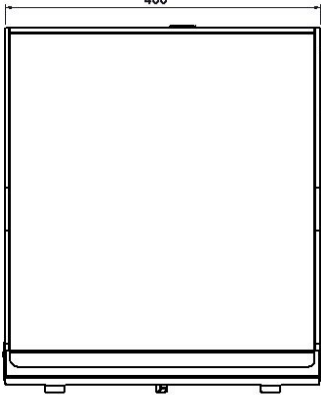
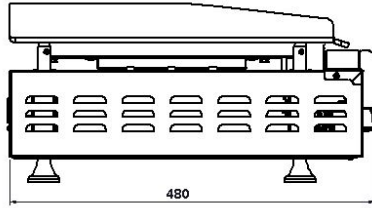
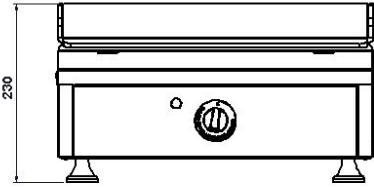
- ✓ Maintenance should be done by qualified person.
- ✓ Get the periodic maintenance of the appliance once in every 15 days.
- ✓ According to the frequency of use, clean the dirt accumulated on the grill by scraping it with a wooden spatula.
- ✓ According to the frequency of use, the electrical maintenance of the device should be done by spraying dry air after the electrical connection is cut.

F – TROUBLESHOOTING

PROBLEM	REASON	HOW TO REMOVE
THE APPLIANCE DOESN'T OPERATE	<ul style="list-style-type: none"> - The device may not be receiving electricity. - Circuit breaker may not be open. 	<ul style="list-style-type: none"> - Check the electrical connection. - Check the fuse box connection.
DOESN'T COOK WELL	<ul style="list-style-type: none"> - Temperature adjustment button is not working or temperature setting may be wrong. 	<ul style="list-style-type: none"> - Check the temperature setting.
DEVICE STOPPED	<ul style="list-style-type: none"> - The device may stop due to low voltage. 	<ul style="list-style-type: none"> - Check the voltage.

✓ If any of the security functions are not working, do not use the device and contact our authorized services.

G – PRODUCT VIEWS



H – PRODUCT SPARE PARTS



OMK.YMK50.060.0000.061



OMK.YAK07.060.0000.007



OMK.YEL10.001.1750.003



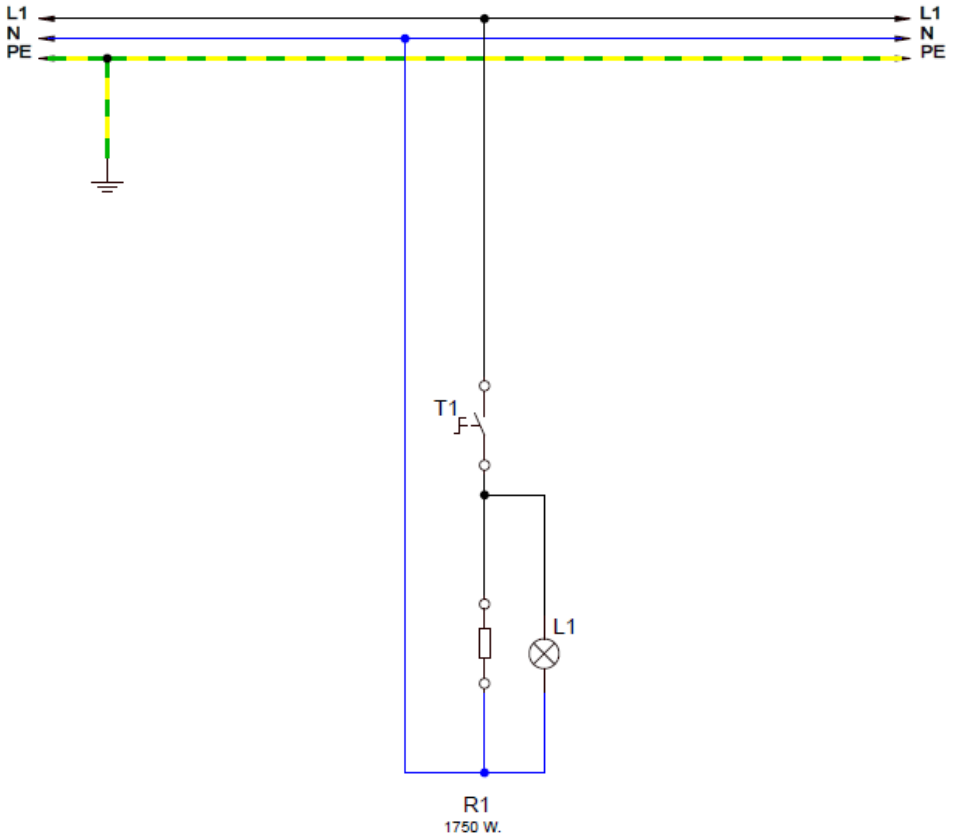
OMK.YEL12.001.0050.300



OMK.YEL16.007.0000.009

I – ELECTRICAL CIRCUIT DIAGRAM

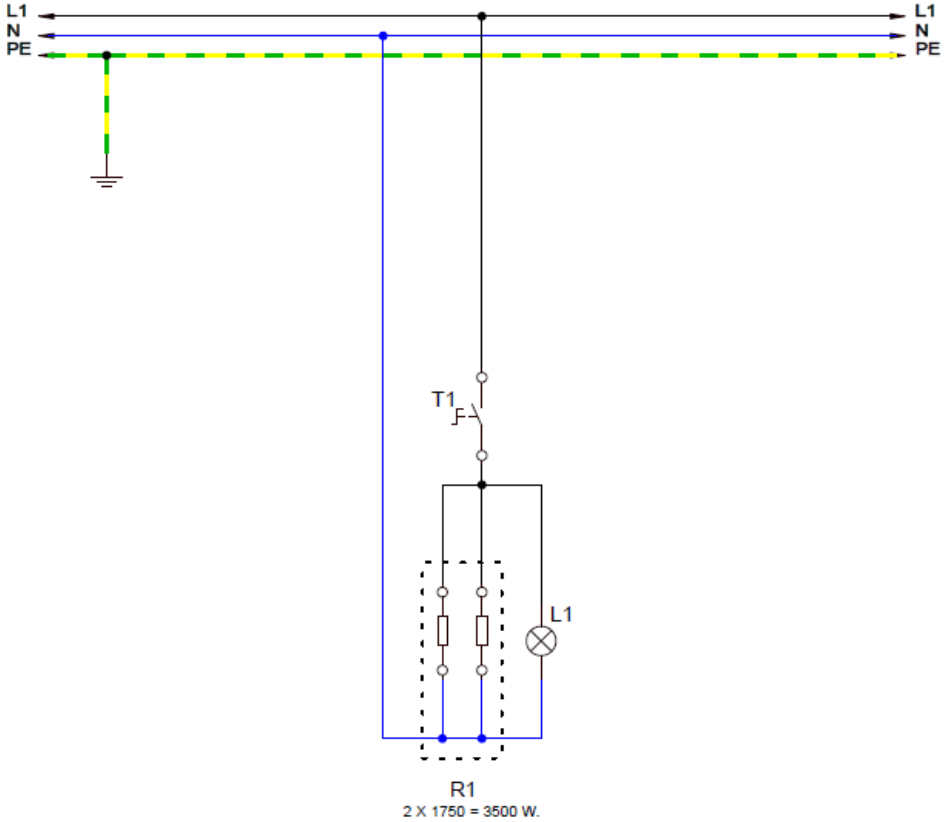
30



T1	TERMOSTAT (50-300°C)
L1	TERMOSTAT SINYAL LAMBASI
R1	REZISTANS GRUBU 1750W

I – ELECTRICAL CIRCUIT DIAGRAM

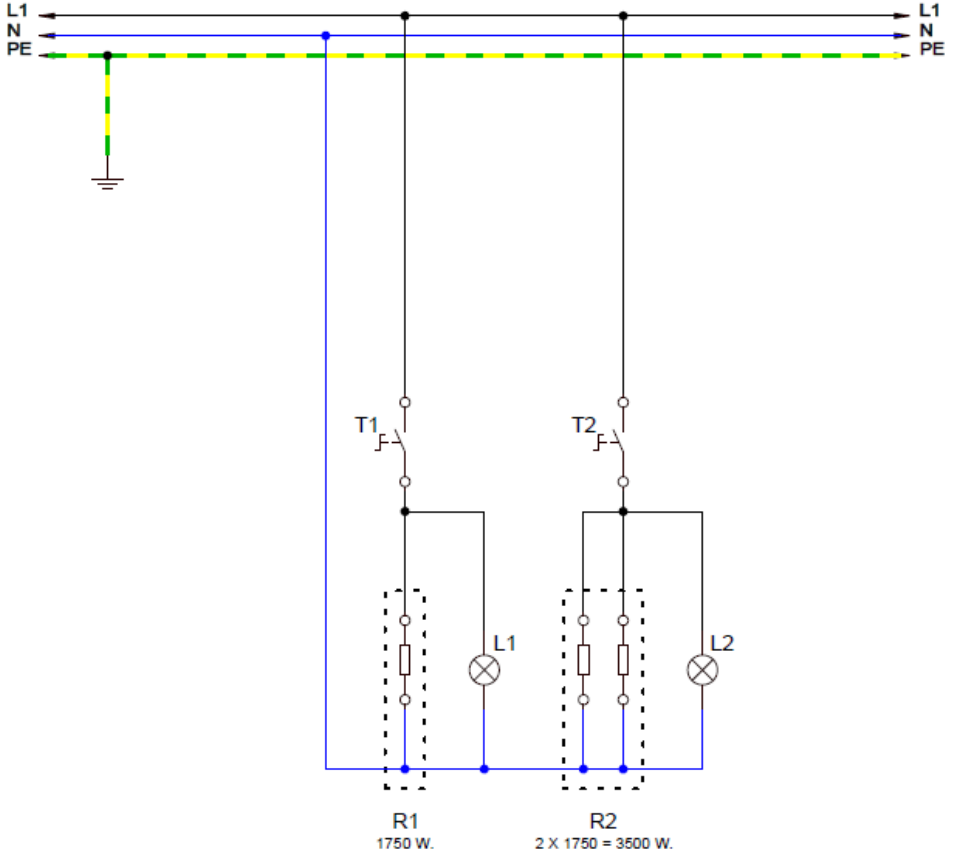
40



T1	TERMOSTAT (50-300°C)
L1	TERMOSTAT SINYAL LAMBASI
R1	REZISTANS GRUBU 2x1750W

I – ELECTRICAL CIRCUIT DIAGRAM

60



T1.T2	TERMOSTAT (50-300°C)
L1.L2	TERMOSTAT SİNYAL LAMBASI
R1	SAĞ REZİSTANS GRUBU 1750W
R2	SOL REZİSTANS GRUBU 2x1750W